

Bestmax Smart



Bestmax Smart

IT

Un trattamento efficiente per un'acqua perfetta per le bevande calde

Sviluppato sulle esigenze di preparazione di caffè e di tè di qualità, il sistema di filtraggio bestmax SMART garantisce un'acqua di qualità sensoriale sublime. Grazie all'altissimo livello di filtrazione dato da IEX booster a efficienza, lunga durata e dimensioni filtro compatte. Oltre a limitare la formazione del calcare, l'acqua è mineralizzata al meglio grazie ad una tecnologia di bypass ulteriormente sviluppata. Il sistema di filtraggio bestmax SMART consiste in una cartuccia filtrante con testa di connessione besthead ad avvitamento. In base alla durezza dell'acqua e alle esigenze d'installazione, sulla testa filtrante si regola il bypass (0-3). Una valvola di non ritorno sul lato d'ingresso impedisce riflusso e fuoriuscita d'acqua non controllata. Il sistema di filtraggio bestmax SMART d'uso alimentare è sicuro e resistente alla pressione, utilizzabile con acqua potabile di qualsiasi tipo.

EN

Efficient water optimisation for hot drinks

Developed to enable the preparation of quality tea and coffee, the bestmax SMART filtration system guarantees high sensory water quality. Thanks to the high level of filtration afforded by the IEX booster, bestmax SMART offers excellent filter capacity, superb efficiency and compact filter dimensions, as well as being longlasting. In addition to protecting against limescale, it balances the minerals in the water using the latest bypass technology. The bestmax SMART filtration system consists of a filter cartridge with a screw-in besthead water connection. The bypass on the filter head can be set from 0-3 depending on water hardness and installation requirements. A non-return valve on the inlet side stops water re-entering the system and prevents leakage. The bestmax SMART filtration system for the food service sector is safe, pressure-resistant, and can be used with any kind of drinking water.

DE

Eine wirksame Behandlung für ein perfektes Wasser für heiße Getränke

Entwickelt um die Bedürfnisse von hochwertigem Kaffee und Tee zu erfüllen, garantiert das Filtersystem bestmax SMART erstklassige Trinkwasserqualität. Dank des hohen Filtrationsniveau durch IEX Booster sorgt Bestmax SMART für optimale Filtrierungskapazität, maximale Effizienz, Langlebigkeit und kompakte Filtergröße. Dadurch wird nicht nur die Bildung von Kalkstein verringert. Das Wasser wird nämlich auch bestens durch eine weiterentwickelte Bypass-Technologie mineralisiert. Das Wasserfiltersystem bestmax SMART besteht aus einem Filtereinsatz mit Schraubverbindungskopf besthead. Je nach Wasserhärte und Installationsbedingungen, wird der Bypass auf dem Filterkopf eingestellt (0-3). Ein Rückschlagventil auf der Einflusseite verhindert den Rückfluss und unkontrolliertes Wasserauslauf. Das Wasserfiltersystem für Lebensmittel bestmax SMART ist sicher und druckfest, für den Einsatz mit Trinkwasser jeglicher Art.

FR

Un traitement efficace pour une eau parfaite pour les boissons chaudes

Développé dans le but de préparer un café et un thé de qualité, le système de filtration bestmax SMART garantit une eau d'une qualité organoleptique sublime. Grâce à un niveau de filtration très élevé que donne l'IEX booster, bestmax SMART assure une capacité optimale de filtration, efficacité maximale, longue durée et dimensions filtre compactes. Outre limiter la formation de calcaire, l'eau est minéralisée au mieux grâce à une technologie de bypass encore plus développée. Le système de filtration bestmax SMART consiste en une cartouche filtrante avec une tête de connexion besthead à vissage. En fonction de la dureté de l'eau et des exigences d'installation, le by-pass se règle sur la tête filtrante (0-3). Une vanne de non retour sur le côté de l'entrée empêche le reflux et la fuite d'eau non contrôlée. Le système de filtration bestmax SMART à utilisation alimentaire est sûr et résistant à la pression, utilisable avec tout type d'eau potable.

ES

Un tratamiento eficiente para un agua perfecta para las bebidas calientes

Desarrollado a medida de las exigencias de preparación de cafés y tés de calidad, el sistema de filtrado bestmax SMART garantiza un agua de características sensoriales sublimes. Gracias al altísimo nivel de filtración otorgado por el IEX booster, bestmax SMART asegura una óptima capacidad de filtración, máxima eficiencia, larga duración y dimensiones del filtro compactas. Además de limitar la formación de sarro, el agua se somete a un proceso de mineralización óptima gracias a una tecnología de bypass de desarrollo superior. El sistema de filtrado bestmax SMART consiste en un cartucho filtrante con un cabezal de conexión besthead atornillado. En base a la duración del agua y a las exigencias de instalación, sobre el cabezal filtrante se regula el bypass (0-3). Una válvula de no retorno del lado de ingreso impide el refluj y la salida de agua no controlada. El sistema de filtrado bestmax SMART de uso alimentario es seguro y resistente a la presión, utilizable con agua potable de cualquier tipo.

PT

Um tratamento eficaz para água perfeita para bebidas quentes

Desenvolvido com base nas exigências da preparação de café e chá de qualidade, o sistema de filtragem bestmax SMART garante água de qualidade sensorial sublime. Graças ao elevado nível de filtragem por IEX booster, bestmax SMART garante uma melhor capacidade de filtragem, máxima eficácia, longa duração e dimensões de filtro compactas. Além de limitar a formação de calcário, a água é mineralizada com qualidade graças a uma tecnologia de bypass mais desenvolvida. O sistema de filtragem bestmax SMART consiste em um cartucho filtrante com cabeça de conexão besthead com aparafusamento. Com base na dureza da água e exigências de instalação, se ajusta o bypass (0-3) na cabeça filtrante. Uma válvula de não-retorno no lado da entrada impede o refluxo e saída de água não controlada. O sistema de filtragem bestmax SMART para uso alimentar é seguro e resistente a pressão, pode ser utilizado com água potável de qualquer tipo.



20



25



30



35

Processo di ottimizzazione dell'acqua di Bestmax SMART

- 1. Prefiltro per particelle**
Separazione di particelle grossolane come sabbia e ruggine
- 2. Prefiltro a carboni attivi**
Eliminazione di ossidanti, protezione dello scambiatore di ioni dal deterioramento
- 3. Scambiatore di ioni a elevate prestazioni**
Rimozione dei generatori di calcare, con argento per la protezione del biofilm
- 4. Strato di carboni attivi**
Eliminazione di sostanze organiche, cloro, odori e sapori estranei
- 5. Microfiltro per particelle**
Separazione di particelle sottili e sostanze in sospensione

Bestmax SMART water optimisation process

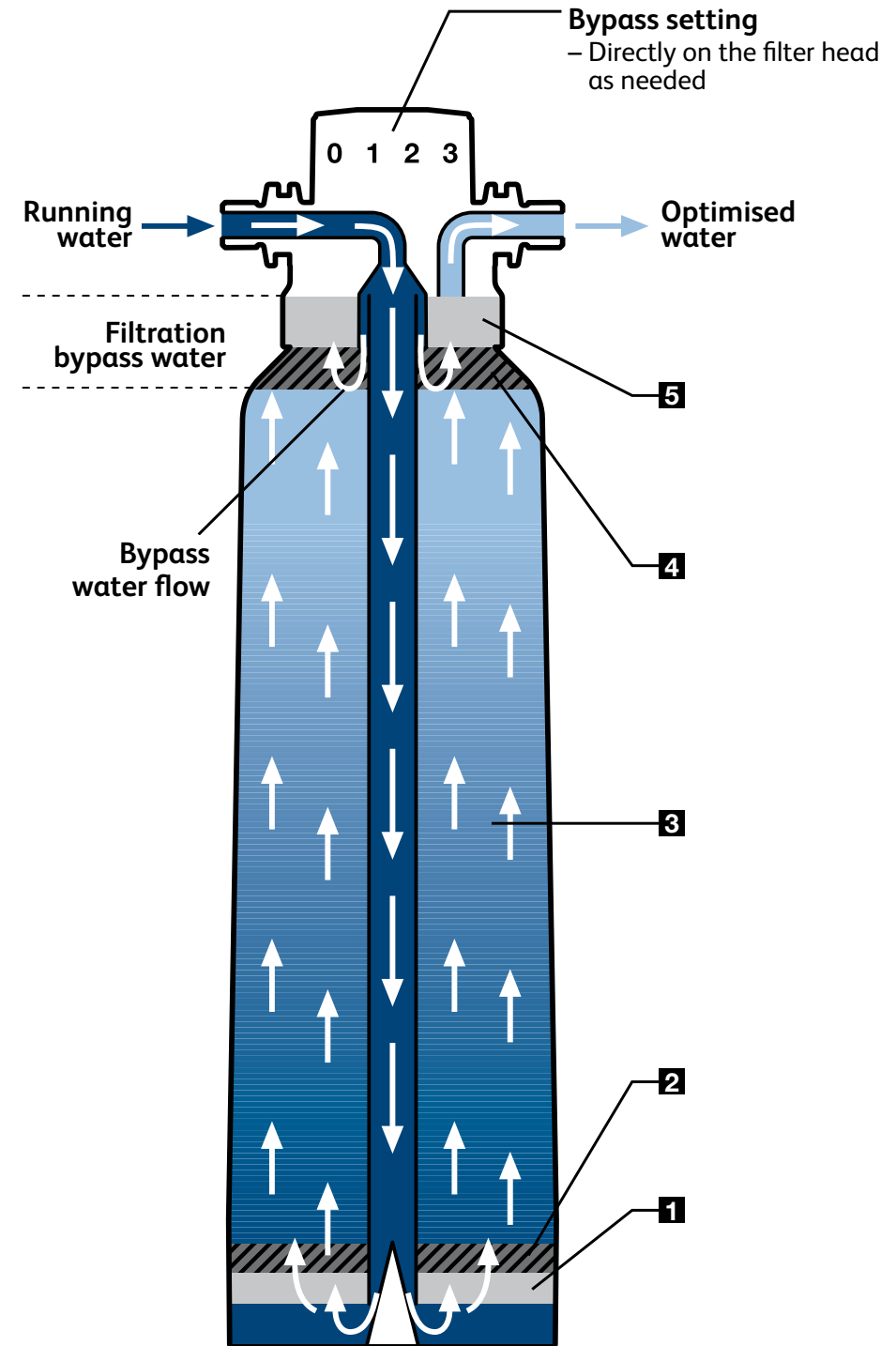
- 1. Pre-filtration**
Captures coarse particles such as sand and rust
- 2. Activated carbon pre-filter**
Eliminates oxidants, protects the ion exchanger against deterioration
- 3. High-performance ion exchanger**
Removes hardening substances, with antimicrobial silver to protect against the build-up of biofilm
- 4. Layer of activated carbon**
Eliminates organic substances, chlorine and unwanted tastes and odours
- 5. Fine filtration**
Captures fine particles and suspended substances

Optimierungsprozess des Trinkwassers von Bestmax SMART

- 1. Vorfilter für Partikel**
Trennung von groben Partikeln wie Sand und Rost
- 2. Aktivkohle-Vorfilter**
Beseitigung von Oxidantien, Schutz des Ionenaustauschers gegen Verschleiß
- 3. Hochleistung-ionenaustauscher**
Entfernung von Ursachen des Kalksteins, mit Silber für den Schutz des Biofilms
- 4. Aktivkohleschicht**
Beseitigung von organischen Stoffen, Chlor, fremden Gerüchen und Aromen
- 5. Mikrofilter für Partikel**
Trennung von Feinstaub und Schwebstoffen
Optimiertes Wasser

Processus d'optimisation de l'eau de Bestmax SMART

- 1. Pré-filtre pour particules**
Séparation des grosses particules comme le sable et la rouille
- 2. Pré-filtre à charbons actifs**
Élimination des oxydants, protection de l'échangeur d'ions de la détérioration
- 3. Échangeur d'ions à performances optimales**
Élimination des générateurs de calcaire, avec argent pour la protection du biofilm
- 4. Couche de charbons actifs**
Élimination des substances organiques, chlore, odeurs et saveurs étrangères
- 5. Micro filtre pour particules**
Séparation de particules fines et substances en suspension Eau optimisée



Proceso de optimización del agua de Bestmax SMART

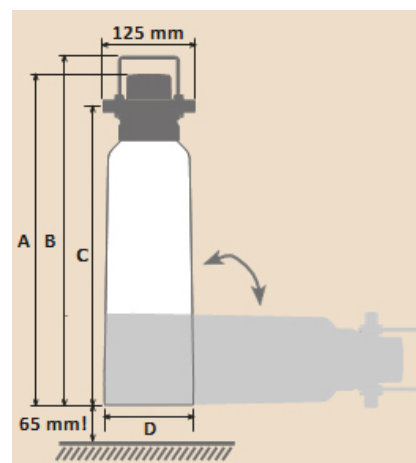
- 1. Prefiltro para partículas**
Separación de partículas gruesas como arena y óxido
- 2. Prefiltro de carbones activos**
Eliminación de oxidantes, protección del intercambiador de iones del deterioro
- 3. Intercambiador de iones de elevadas prestaciones**
Eliminación de los generadores de sarro, con plata para la protección de la biopelícula
- 4. Capa de carbones activos**
Eliminación de sustancias orgánicas, cloro, olores y sabores extraños
- 5. Microfiltro para partículas**
Separación de partículas finas y sustancias en suspensión
Eau optimisée

Processo de melhoria da água de Bestmax SMART

- 1. Pré-filtro para partículas**
Separação de partículas grossas como areia e ferrugem
- 2. Pré-filtro com carvão ativo**
Eliminação de oxidantes, proteção do permutador de iões por deterioramento
- 3. Permutador de iões com prestações elevadas**
Remoção dos geradores de calcário, com prata para proteger o biofilme
- 4. Camada de carvão ativo**
Eliminação de substâncias orgânicas, cloro, cheiros e sabores estranhos
- 5. Microfiltro para partículas**
Separação de partículas finas e substâncias suspensas

Bestmax Smart

Bestmax SMART	20	25	30	35
(A) mm	383	383	435	460
(B) mm	448	448	500	527
(C) mm	366	366	421	448
(D) Ø mm	110	110	130	147
Kg (dry/wet)	1.55/2.55	1.75/2.75	2.70/4.25	3.75/6.25



Temporary Hardness "dKH"	Bypass	Filter Capacity in litres			
		20	25	30	35
≤ 7	3	3850	5420	8280	11140
8	2	3380	4650	7250	9750
10	2	2700	3800	5800	7800
12	2	2250	3160	4500	6500
14	1	1640	2240	3510	4720
17	1	1340	1850	2890	3890
20	1	1140	1610	2190	3300
23	0	880	1190	1700	2550
≥ 26	0	780	1050	1550	2220

ACCESSORI

Testa filtrante universale besthead
Valvola di sfogo e di spurgo bestflush
Tubo di raccordo
Tubo di raccordo
Test kit per bevande calde

PARTS

Universal besthead filter head
Bestflush ventilation and flush valve
Connecting hose
Connecting hose
Hot drinks test kit

ZUBEHÖR

Universalfilterkopf besthead
Überdruck- und Ablassventil bestflush
Verbindungsschlauch
Verbindungsschlauch
Test-Kit für heiße Getränke

ACCESSOIRES

Tête filtrante universelle besthead
Vanne de décharge et de purge bestflush
Tuyau de raccord
Tuyau de raccord
Test kit pour boissons chaudes

ACCESORIOS

Cabezal filtrante universal besthead
Válvula de respiración y purga o bestflush
Tubo de conexión
Tubo de conexión
Kit de prueba para bebidas calientes

ACESSÓRIOS

Cabeça filtrante universal besthead
Válvula de descompressão e de descarga bestflush
Tubo de junção
Tubo de junção
Teste conjunto para bebidas quentes



ASTORIA M.C. S.r.l. - Socio Unico
Via Condotti Bardini, 1
31058 Susegana (TV) | Italy
Direzione e coordinamento RYOMA MC S.r.l.
Tel. +39 0438 6615 - Fax +39 0438 60657
astoria.com | info@astoria.com

code: 02001139/06-2017